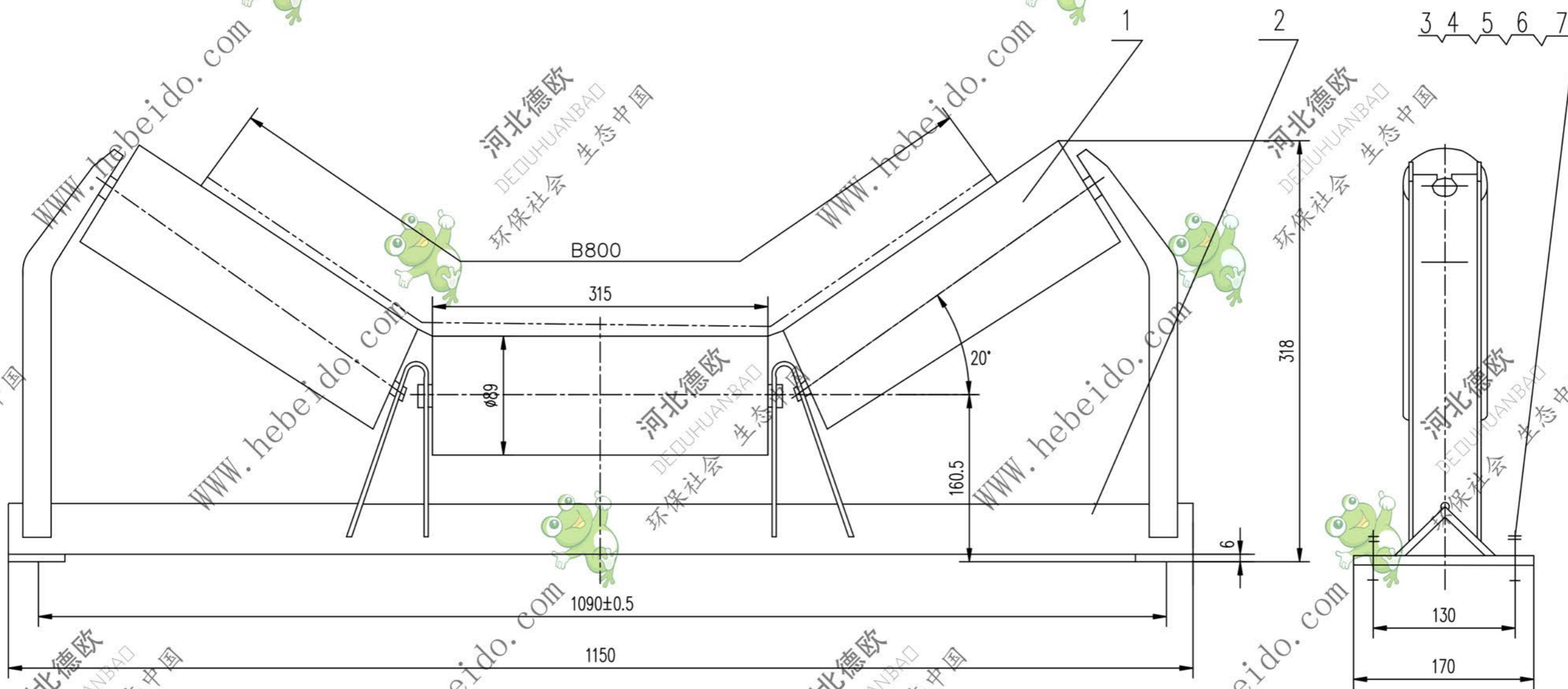


DT1103C0511

标记	文件号	修改内容	签名	日期



序号	代号	名称	数量	材料	单重	总重	附注
7	GB853-88	垫圈 12	4	成品	0.017	0.068	
6	GB93-87	垫圈 12	4	成品	0.0046	0.018	
5	GB97.1-85	垫圈 12	4	成品	0.005	0.02	
4	GB41-86	螺母 M12	4	成品	0.016	0.064	
3	GB5781-86	螺栓 M12X40	4	成品	0.041	0.164	
2	DT1103C0511.1	横梁	1	部件	10.30	10.30	
1	DT11GP1103	滚子	3	部件	3.58	10.74	通用

		合同号	DT1103C0511	
设计	审核	工艺会审	图样标记	
校对	批准	日期	S	重量 kg
复核	日期	日期	21.4	比例
标准化	日期	日期	共 页	
零件			第 页	

A2 图纸文件名 DT1103C0511

河北德欧
DEDUHUANBAD
环保社会 生态中国

河北德欧
DEDUHUANBAD
环保社会 生态中国

河北德欧
DEDUHUANBAD
环保社会 生态中国