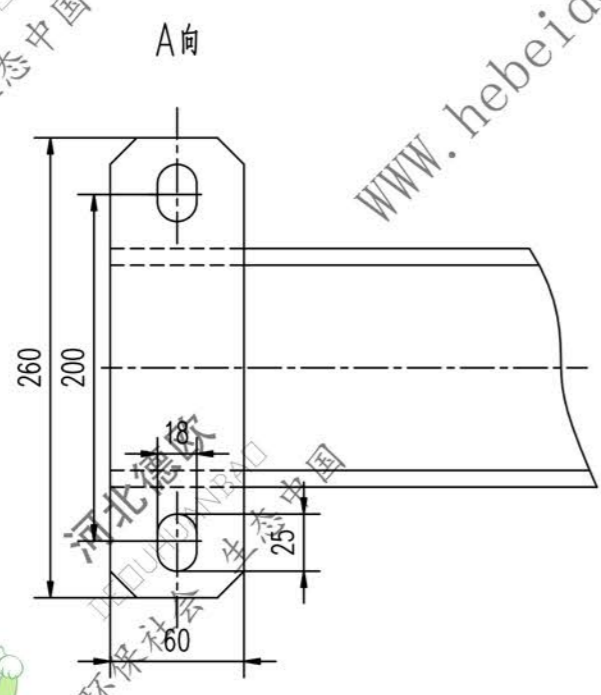
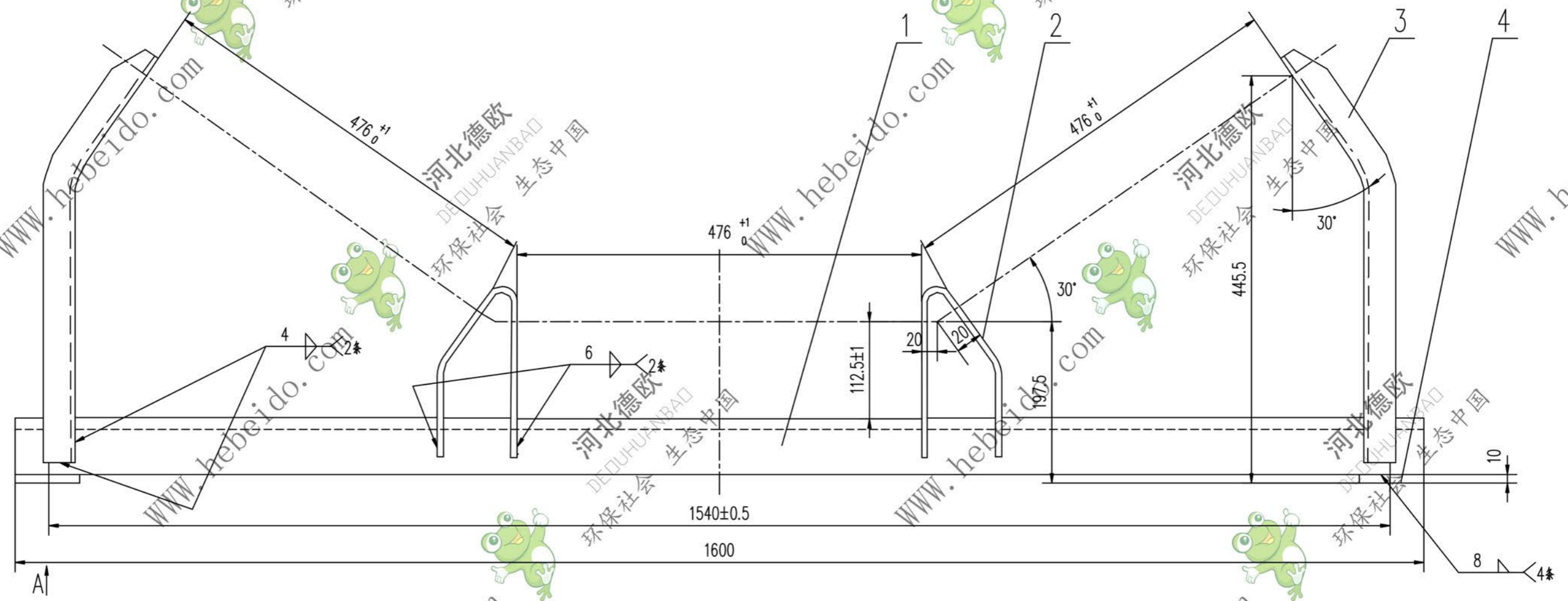


DTII05C0632.1

标记	文件号	修改内容	签名	日期



序号	代号	名称	数量	材料	单重	总重	备注
4	II05C0122.1-3	扁钢	2	Q235-A	1.22	2.44	备用
3	II05C0632.1-2	边支柱	2	Q235-A	2.10	4.20	
2	II05C0632.1-1	中支柱	2	Q235-A	1.28	2.56	
1		角钢100X100X8-1600	1	Q235-A	19.64	19.64	
					单重	总重	
					重量(kg)	重量(kg)	

设计	审核	工艺会审	合同号	横梁	DTII05C0632.1	
校对	批准	日期	图样标记			重量 kg
复核	日期	日期		部件	28.84	
标准化	日期	日期				

A2 图纸文件号 05C0632.1