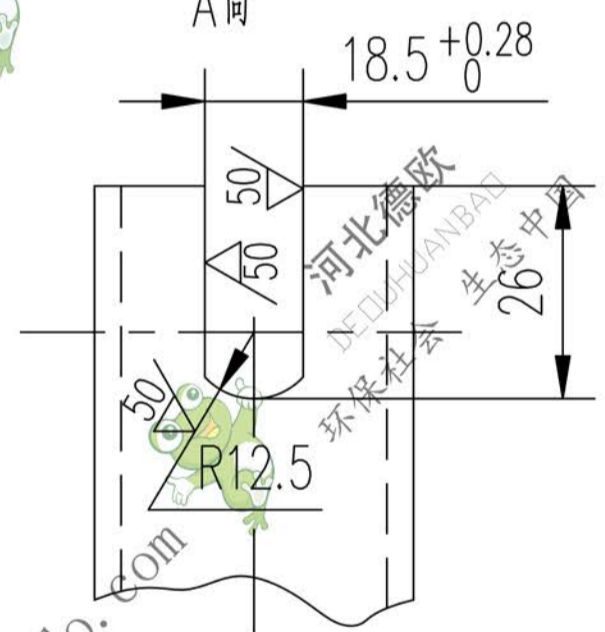
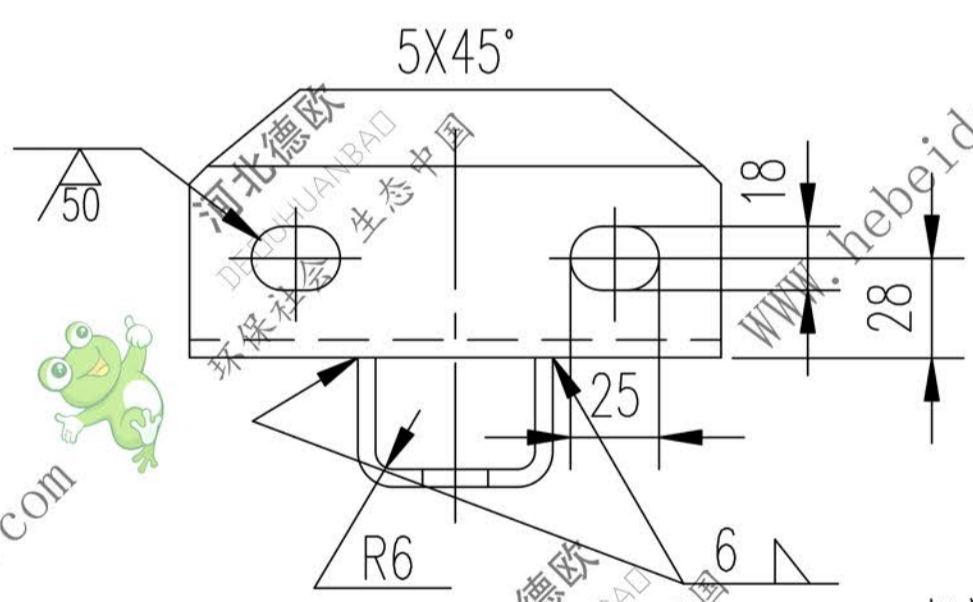
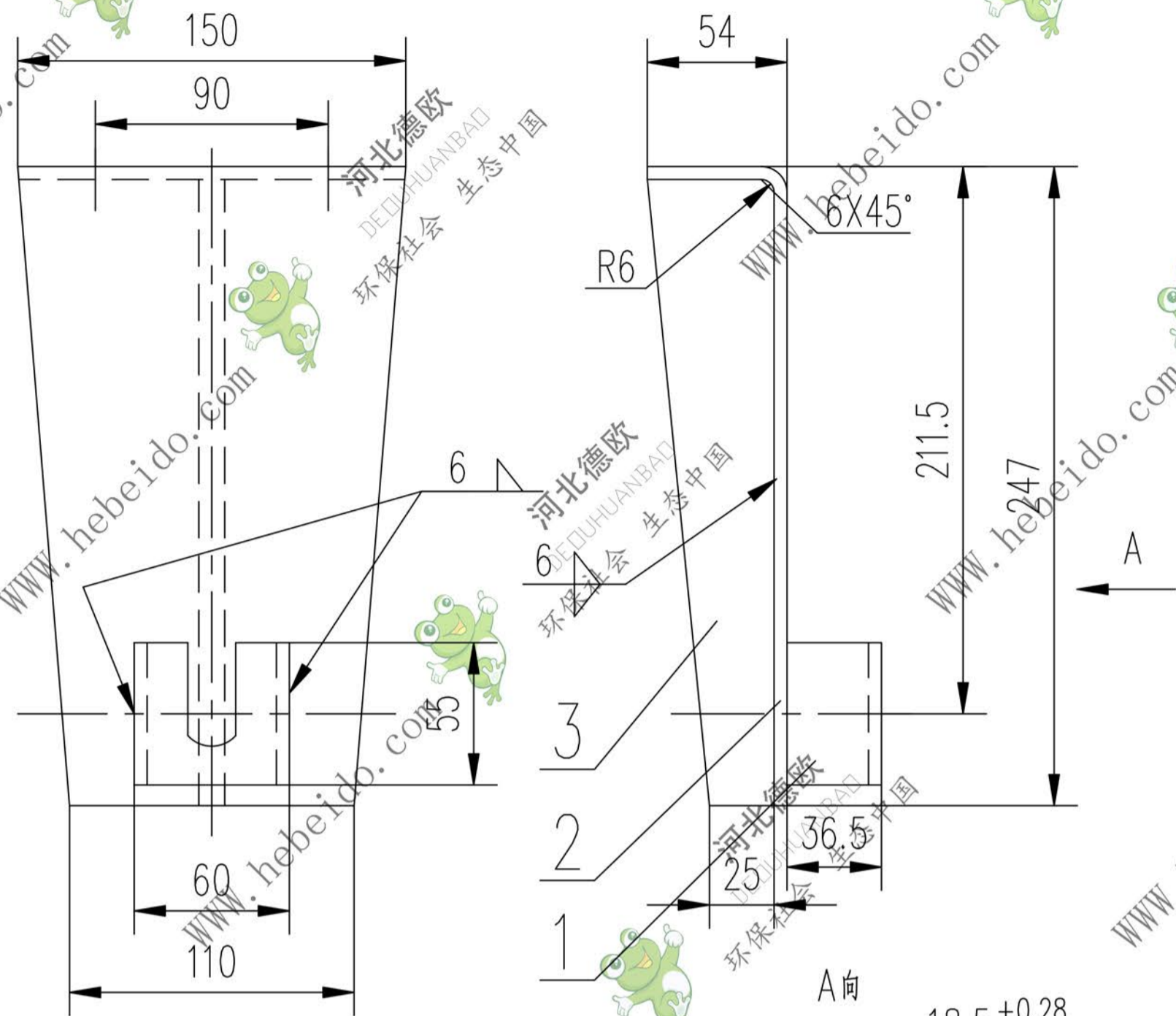


标记	文件号	修改内容	签名	日期

II05C3143.1



技术要求
钢板下料均为50°

3	钢板	6	1	Q235-A	0.49	0.49	
2	支板	6	1	Q235-A	1.83	1.83	
1	卡板	6	1	Q235-A	0.31	0.31	
序号	代号	名称	数量	材料	单重	总重	附注
					重量	(kg)	

图形输入	柯菊芬
输入校对	05C31431
图纸文件名	
设计	李连通
校对	
复核	刘飞
标准化检查	

合同号	
工艺会审	批准
日期	

吊架	
部件	

II05C3143.1		
图样标记	重量 kg	比例
	2.63	1:3
德欧环保 DEOUHUANBAO 环保社会 生态中国		共 页 第 页