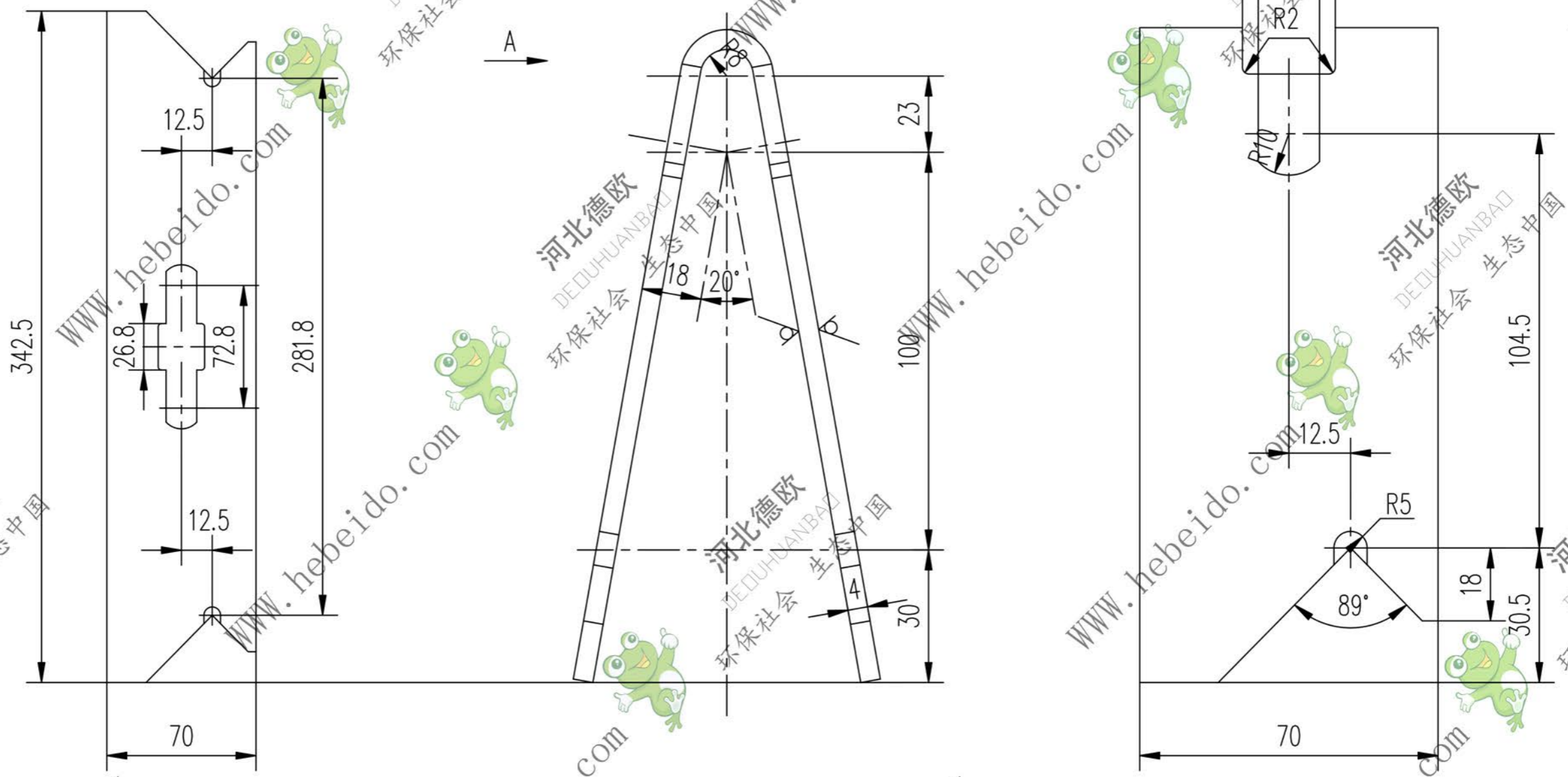


II 03C2611.1-1

标记	文件号	修改内容	签名	日期

其余 $\nabla 50$



A3 图纸文件名 2611_1-1

		合同号		II 03C2611.1-1	
设计 李进通		工艺会审		图样标记	
校对		批准 秦海波		重量 kg	
复核 刘飞		图形输入		0.65	
标准化检查		日期		比例 1:1.5	
中支柱				共 页	
Q235-A				第 页	