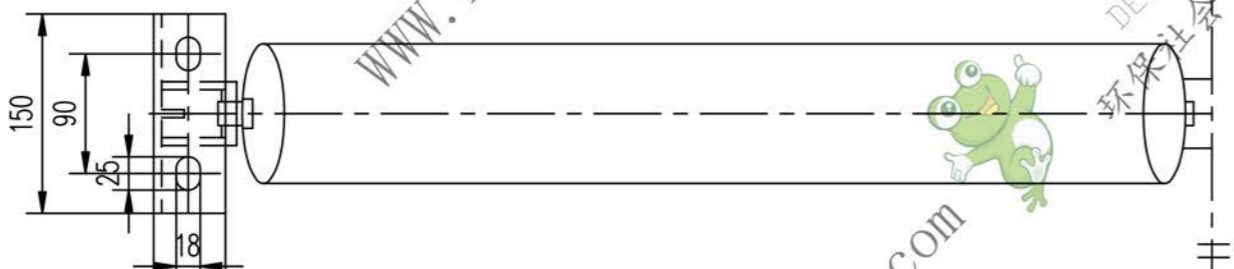
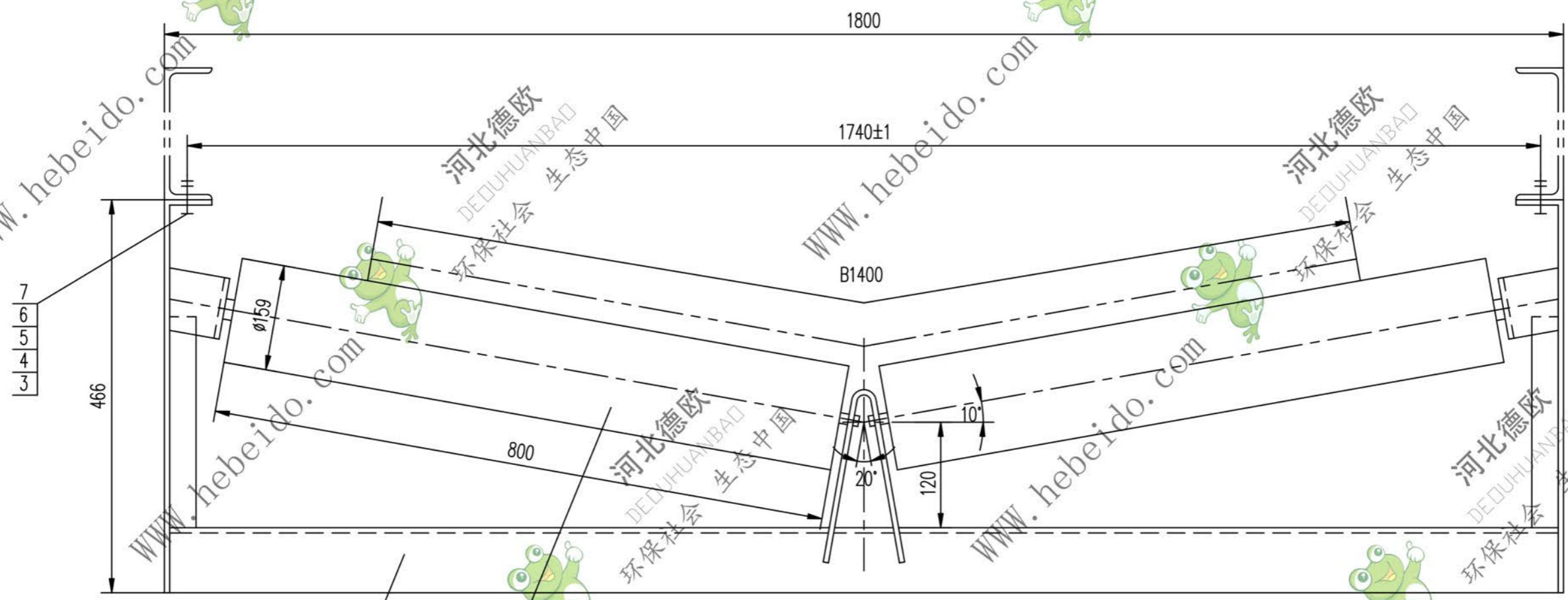


标记	文件号	修改内容	签名	日期



7	GB853-88	垫圈	16	4	0.028	0.112	
6	GB97.1-85	垫圈	16	4	0.011	0.044	
5	GB93-87	垫圈	16	4	0.008	0.032	
4	GB41-86	螺母	M16	4	0.034	0.136	
3	GB5781-86	螺栓	M16X50	4	0.102	0.408	
2	DT106C2543.1	横梁		1	30.938	30.938	
1	DT106C4310	辊子		2	19.06	38.12	通用
序号	代号	名称	数量	材料	单重	总重	附注
					重量(kg)	重量(kg)	

		合同号	V形托辊		DT106C2543	
设计	审核	工艺会审			图样标记	重量 kg
校对		批准		69.8	1:4	
复核	日期	图形输入	部件		共 页	
标准化检查		日期			第 页	