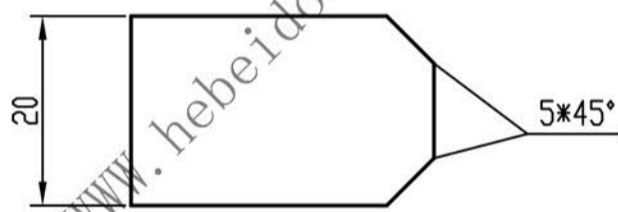
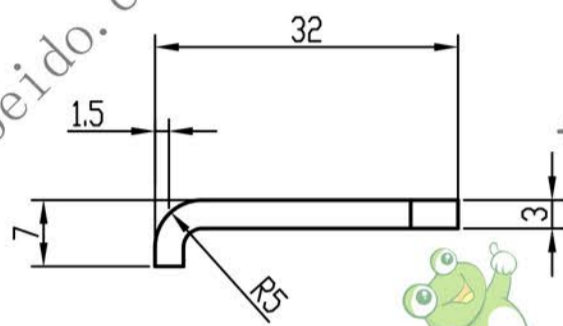


表面光洁度	其余
热处理	
表面处理	



						通用技术条件 JB/ZQ4000			6807-01-0104				
标记	处数	分区	更改文件号	签字	日期	卡门板			图样标记	重量	比例		
设计	李连通	标准化							S	A	0.016	1:1	
制图		审定							共 张		第 张		
审核	秦海波	批准							德欧环保 DEDUHUANBAO 环保社会 生态中国				
工艺	刘飞	日期											
材料: Q235-A						件数: 1							