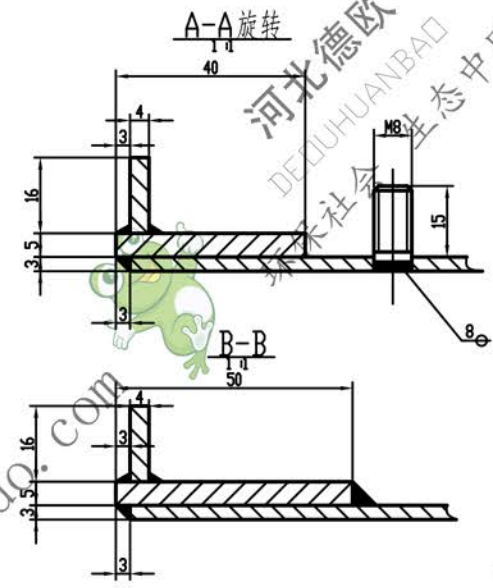
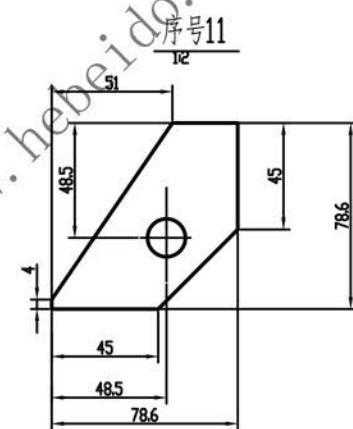
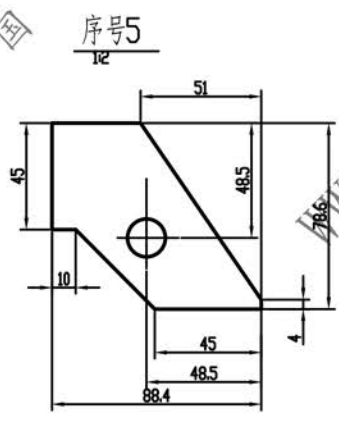
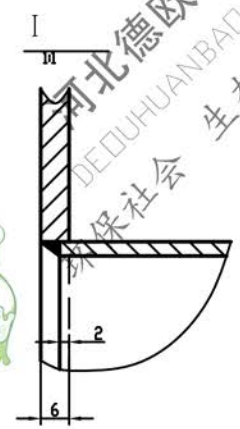
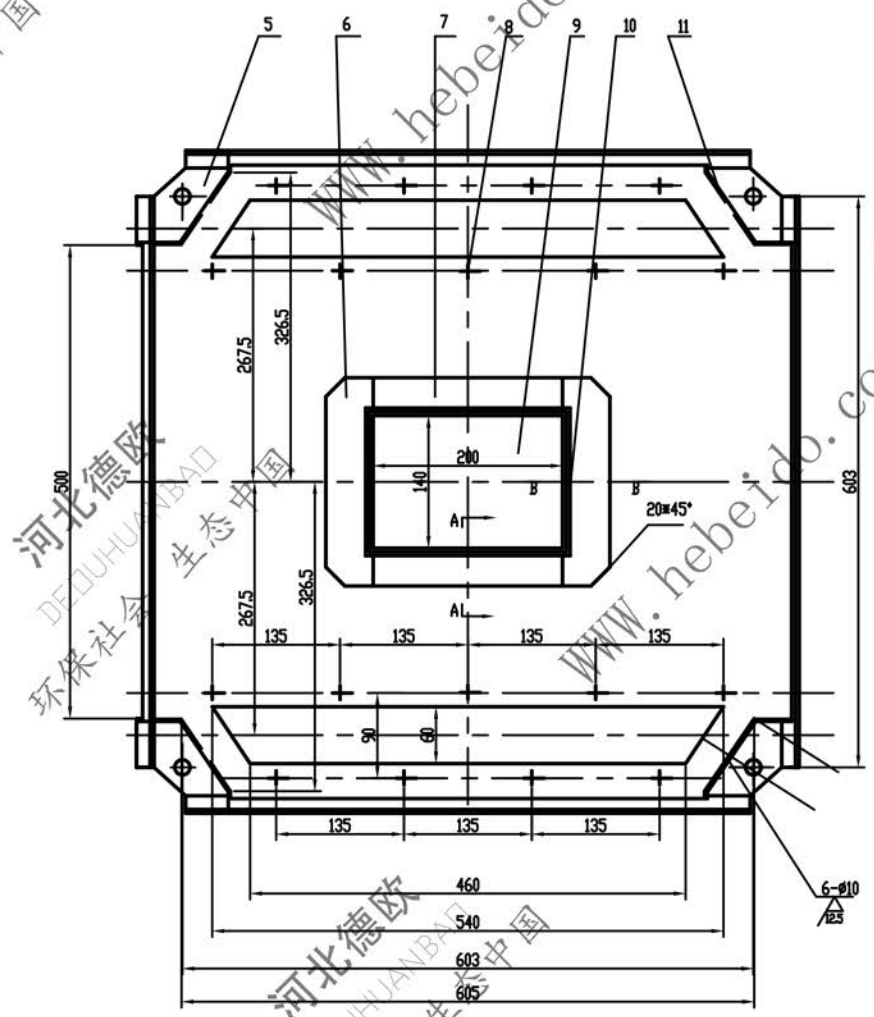
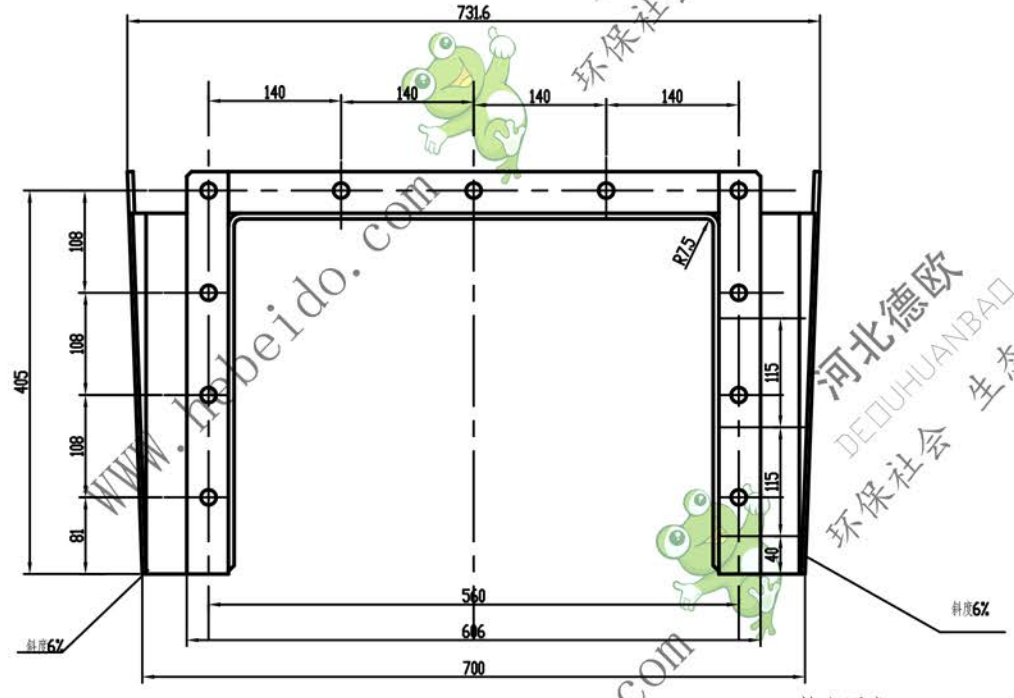
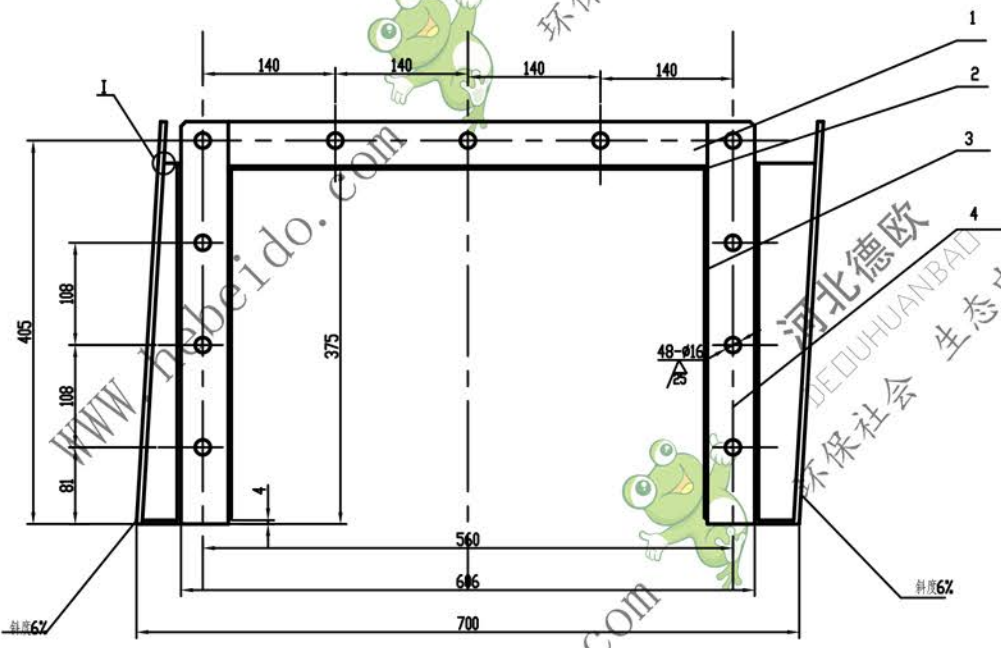


表面光洁度	其他
热处理	
表面处理	



- 技术要求
1. 结构全部采用电焊联接 角焊缝侧高与薄件厚度相等一般双面焊缝 在可见面采用连续焊接 在不可见侧采用断续焊接20/200
 2. 钢材在焊接前要求调直整平 焊接时为保证零件尺寸防止变形 应在夹具上进行焊接后清除尖角毛刺
 3. 为便于拆装 法兰钻孔应用统一样板
 4. 结构保证在1米水柱情况下无漏气现象
 5. 上下槽联接螺钉孔焊后配钻
 6. 接口法兰螺栓孔定位尺寸 系该法兰在斜度6%时的真实尺寸

序号	代号	名称	数量	材料	单重	总重	备注
11		钢板 06	2	Q235-A	0.13	0.26	
10		扁钢4*16-154	2	Q235-A	0.077	0.154	
9		扁钢4*16-206	2	Q235-A	0.103	0.206	
8		圆钢 φ8 L=18	16	Q235-A	0.007	0.112	
7		扁钢5*40-200	2	Q235-A	0.314	0.623	
6		扁钢5*50-220	2	Q235-A	0.43	0.86	
5		钢板 06	2	Q235-A	0.14	0.28	
4		扁钢6*50-420	8	Q235-A	0.93	7.44	
3		钢板 05	4	Q235-A	0.85	3.4	
2		钢板 05	1	Q235-A	9.6	9.6	
1		扁钢6*50-505	4	Q235-A	1.2	4.8	

通用技术条件 JB/ZQ4000				6807-0901			
上槽体				图样标记 重量 比例			
材料: Q235-A 件数: 1				S A 27.8 1:5			
共 张 第 张				德欧环保 DEUHUANBAO 环保社会 生态中国			

标记	分区	更改文件号	签字	日期
设计	李连通	标准化		
制图		审定		
审核	秦海波	批准		
工艺	刘飞	日期		