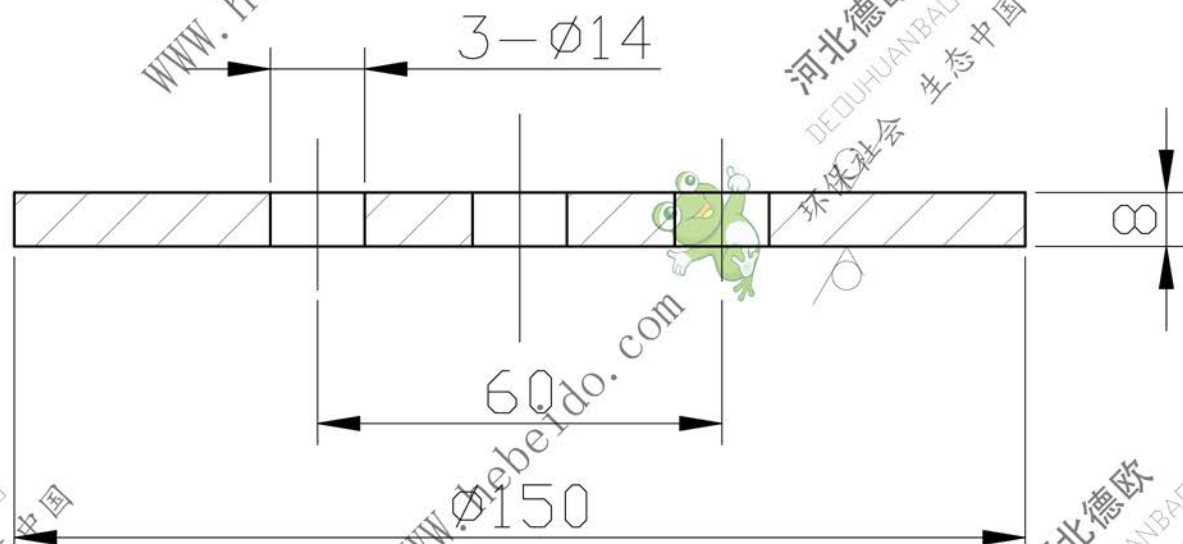
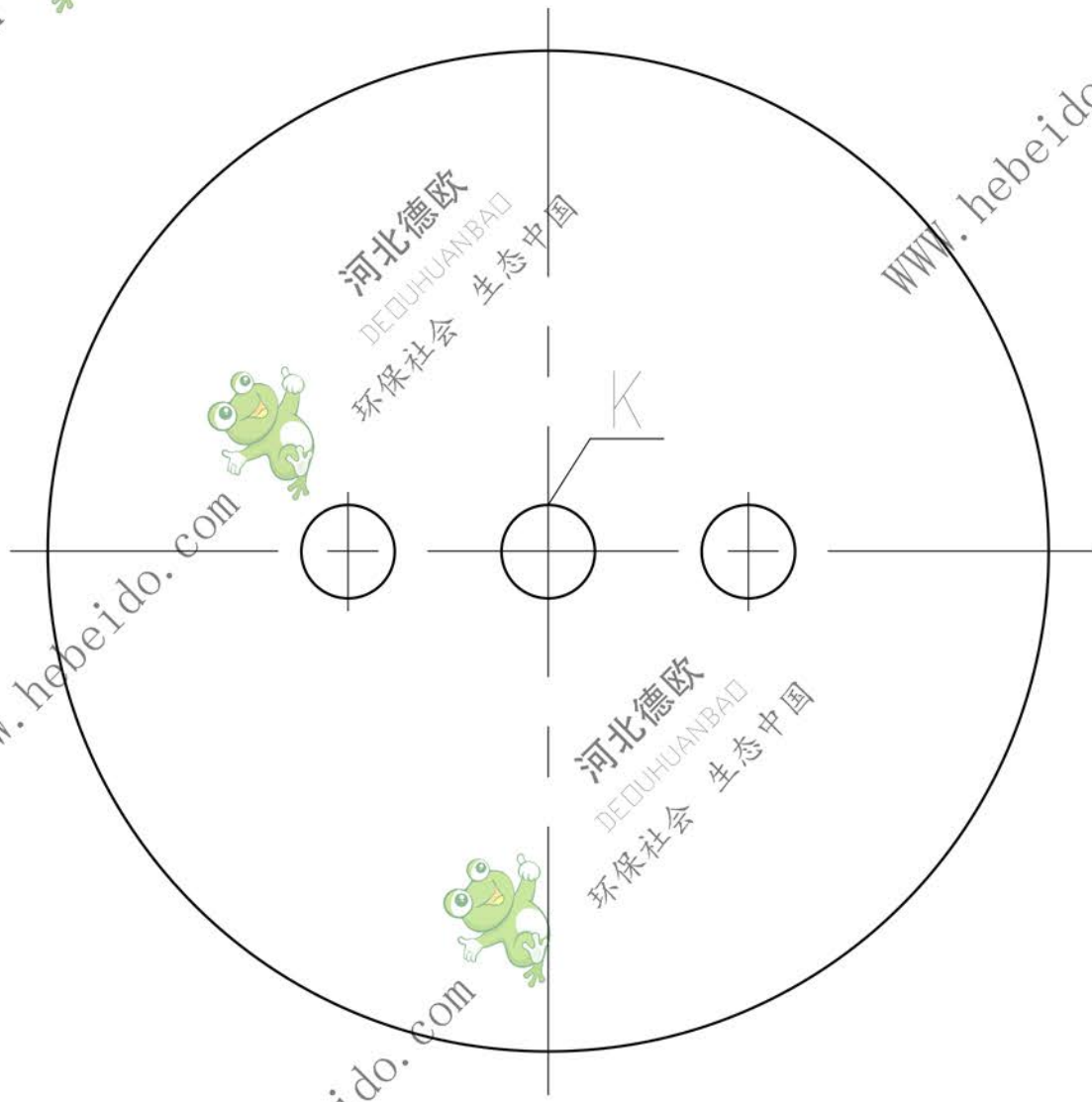


其余

12.5



技术要求
尖角倒钝;

注:每制两件中,一件K处不钻孔Ø14

				挡板150			JB/ZQ4349-86	
处数	处数	更改文件号	签字	日期	图样标记	重量	比例	德欧环保 DEOUHUANBAO 环保社会 生态中国
设计	李连通	标准化					1:1	
校对	秦海波	批准						
审核	刘飞							
				共	张	第	页	



德欧环保
DEOUHUANBAO
环保社会 生态中国