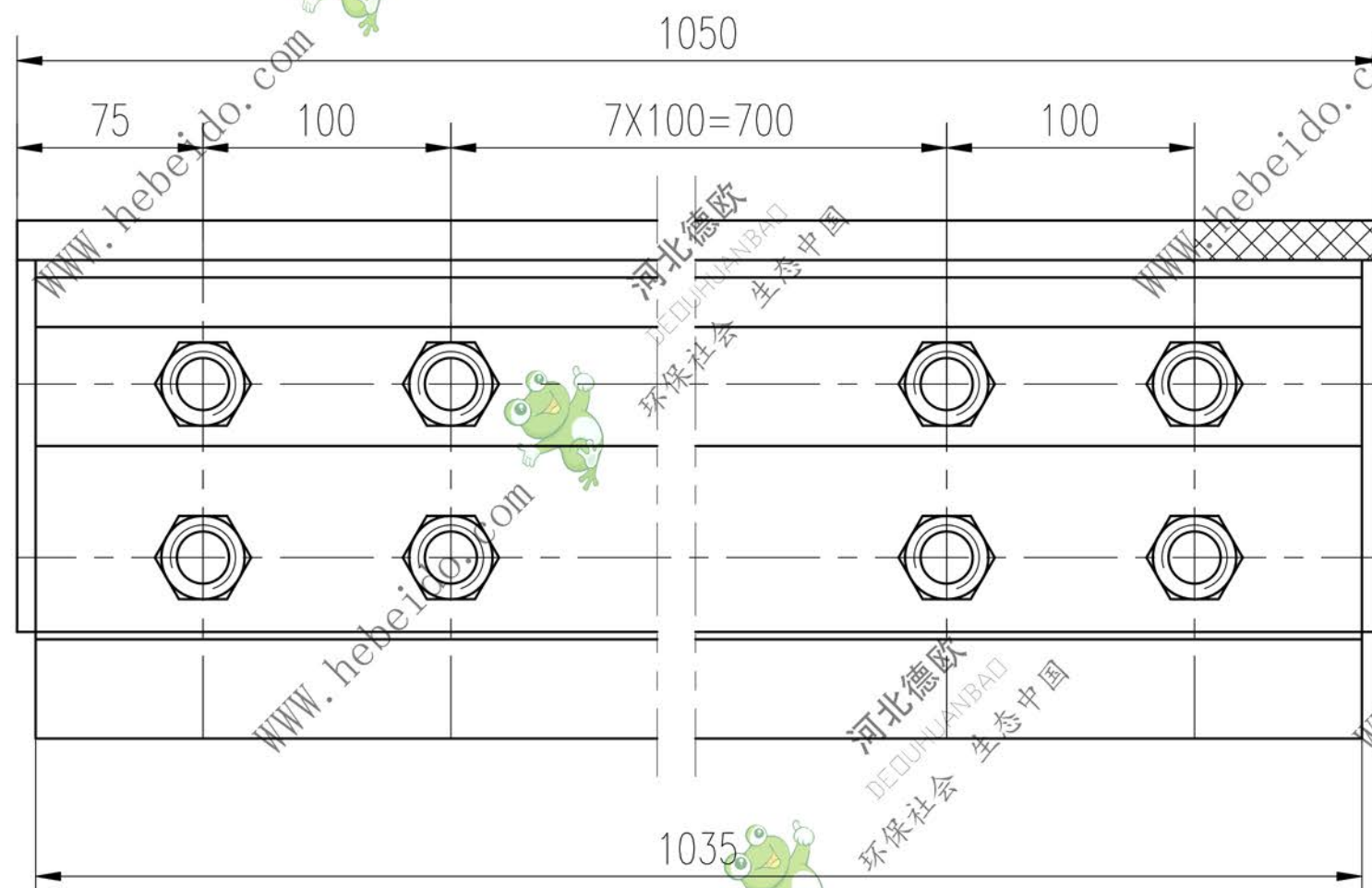
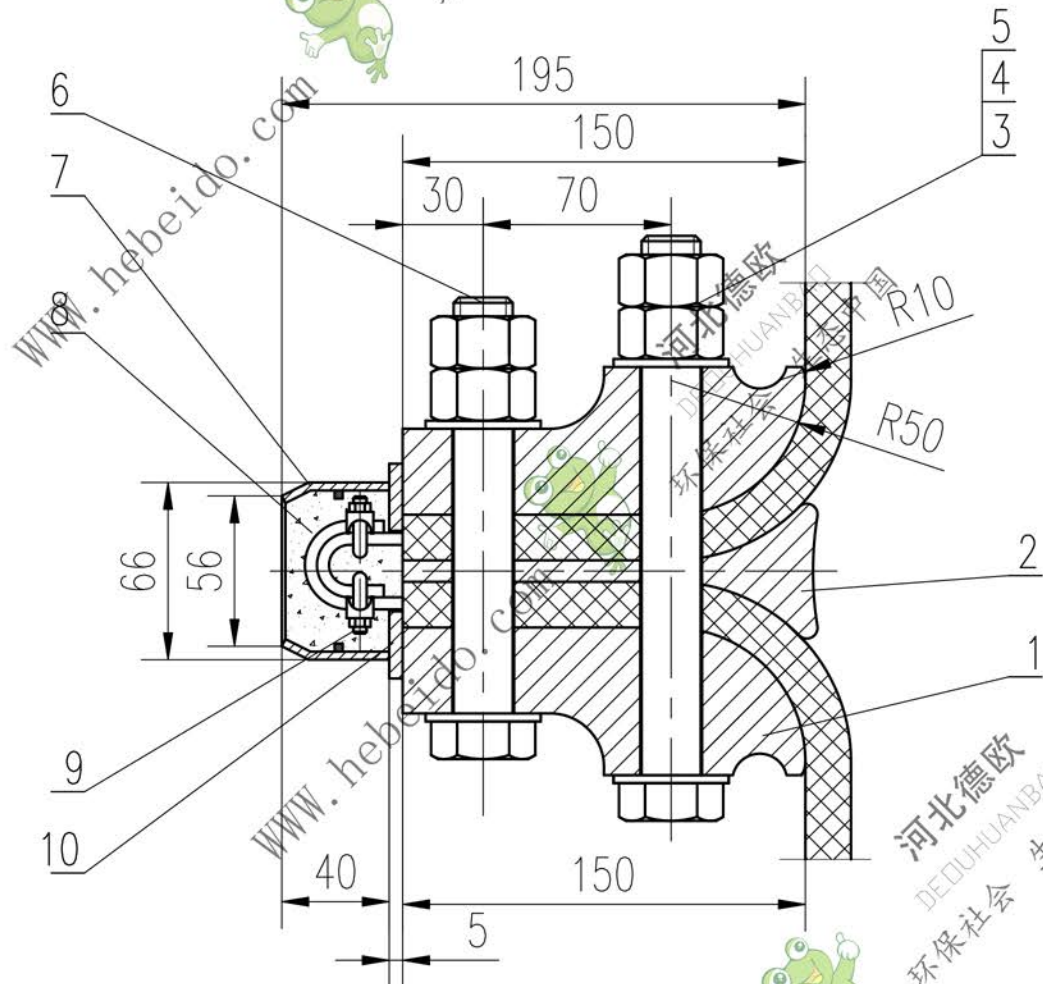


A向旋转



技术要求

1. 接头装置的胶带夹板上下端面必须与胶带中心线垂直;
2. 螺栓用双螺母并紧;
3. 螺栓拧紧后装上车10垫板,上下胶带的钢丝绳按图示一根对一根重叠弯曲,用钢丝绳夹锁紧;
4. 将接头装置放到提升机上滚筒项上端,用丙酮将填胶箱内壁、钢丝绳及绳夹、垫板清洗干净,待干后装上填胶箱,填胶箱与垫板接缝用胶带纸从外口封好,;
5. 随接头装置提供有A、B填充胶和石英砂,A、B胶的使用参照使用说明;
6. 将石英砂和填充胶调配好填入填胶箱内,填满为止,放置一定时间待彻底固化方能使用。
7. 本型号设备接头使用的石英砂为1.6kg,A、B胶量约2.2升。

5	GB95-85	垫圈22	40			
4	GB/T1229-91	高强螺母M22X1.5	40	45		
3	GB/T1228-91	高强螺栓M22X1.5	10	45	L=210mm	
2	N-TGD1000JT-2	胶带垫板	1	6.25	ZL201	
1	N-TGD1000JT-1	胶带压板	2	32.15	ZL201	
序号	代 号	名 称	数 量	重 量	材 料	备 注

10	N-TGD1000JT.2	垫板	1	2.11	Q235-A	
9	GB/T5976-86	钢丝绳夹6	166			
8		填充AB胶	1			
7	N-TGD1000JT.1	填胶箱	1	2.30	Q235-A	
6	GB/T1228-91	高强螺栓M22X1.5	10	45	L=160mm	
序号	代 号	名 称	数 量	重 量	材 料	备 注

接头装置

N-TGD1000JT

设计	李连通	标准化	图样标记	重量	比例
校对	秦海波	批准		42.81	
审核	刘飞	日期	共 张	第 页	

