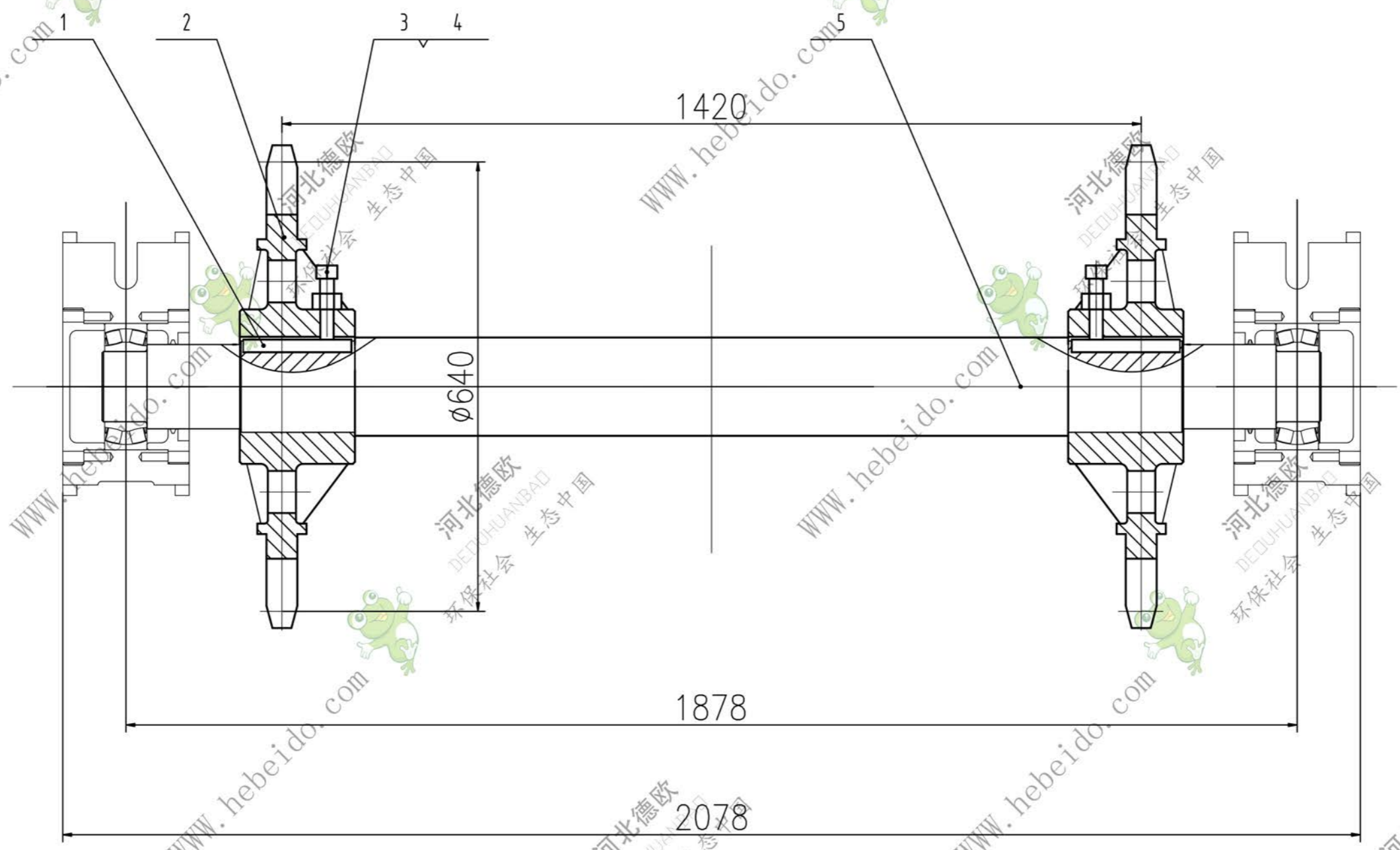


BL12510.00-05



借通用件登记
插图
校核
旧版图号
签字
日期

5	BL12510.00-05-02	尾轴	1	45	212	212	
4	GB/T41-86	螺母 M20	2	5级			
3	GB/T85-88	螺钉M20×70	2	33H			
2	BL12510.00-05-01	从动轮	2	ZG310-570	133	266	
1	GB/T1096-90	键32X154	2	45			
序号	代号	名称	数量	材料	单件重量	总计重量	备注
组合件					尾部装置 (1件/台)		
设计	李海斌	审核	日期	制图	重量	比例	
审核	李海斌	日期	共 页	第 页	478	1:5	
工艺	刘飞	日期					BL12510.00-05