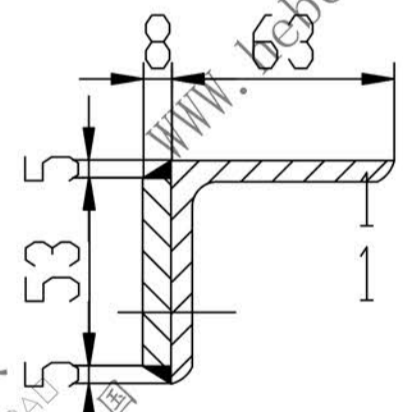


A-A



Q235-A
Q235-A

			8X55X258			0.89	
			L63x63x6-358			2.05	
序号	代号	号	名称	数量	材料	单重	总重备注
			焊接件				
							压紧角钢
设计		标准化	磁盘文件名	重量	比例		
制图	李连通	审定		2.97	1:3		
校核	秦海波	批准					
工艺	刘飞	日期					
				共	张		HL31.6-8



压紧角钢

HL31.6-8