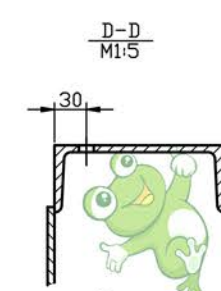
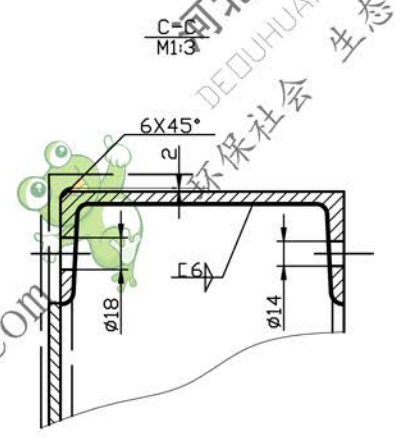
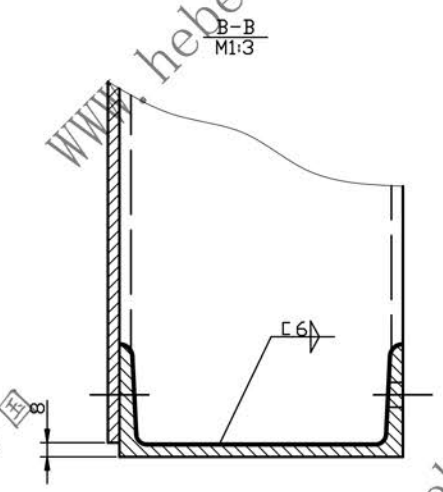
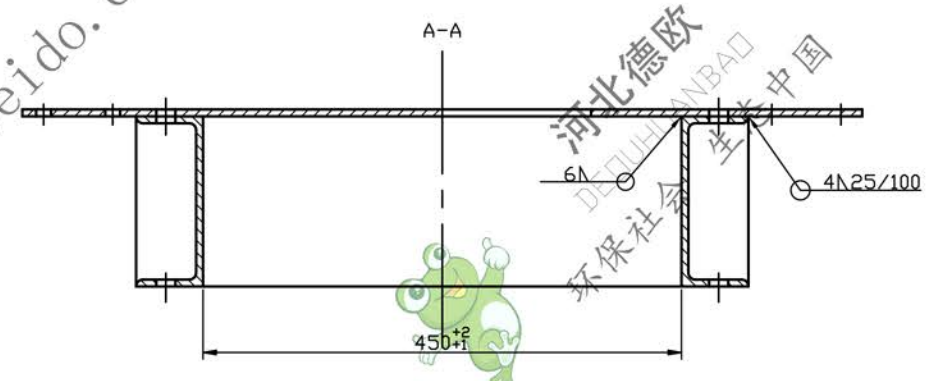
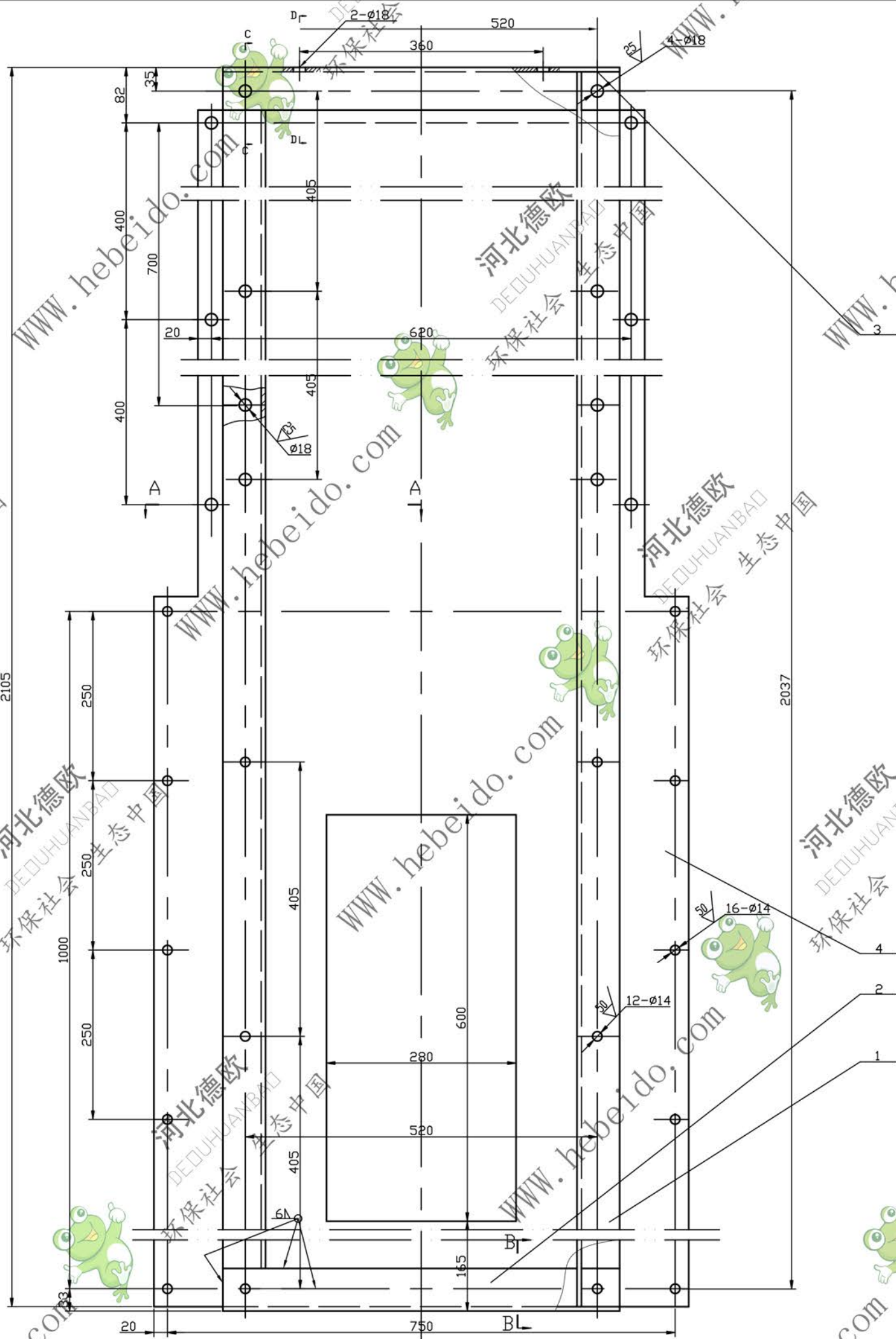


粗糙度	
热处理	
表面处理	



4		钢板 $\delta=8$	1		81.2			
3		槽钢 160X63X6.3	1		9.8			
2		槽钢 160X63X6.5	1		9.8			
1		槽钢 160X63X6.5	2		36	72		左右各一件
序号	代号	名称	数量	材料	单重	总重	备注	

设计		李连通		标准化		通用技术条件		TB50-90-30(I)	
制图		秦海波		审核		JB/ZQ4000		图样标记	
审核		刘飞		批准		重锤箱		重量比例	
工艺				日期		材料: 组件		共 张第 张	
						件数:		172.8 1:5	
								德欧环保 DEDUHUANBAD 环保社会 生态中国	