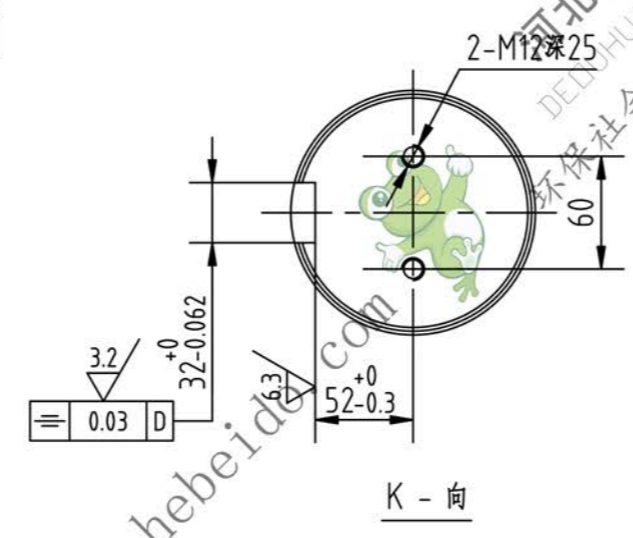
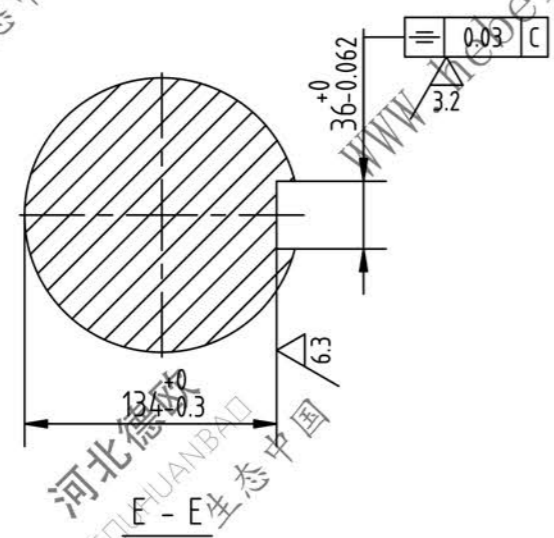
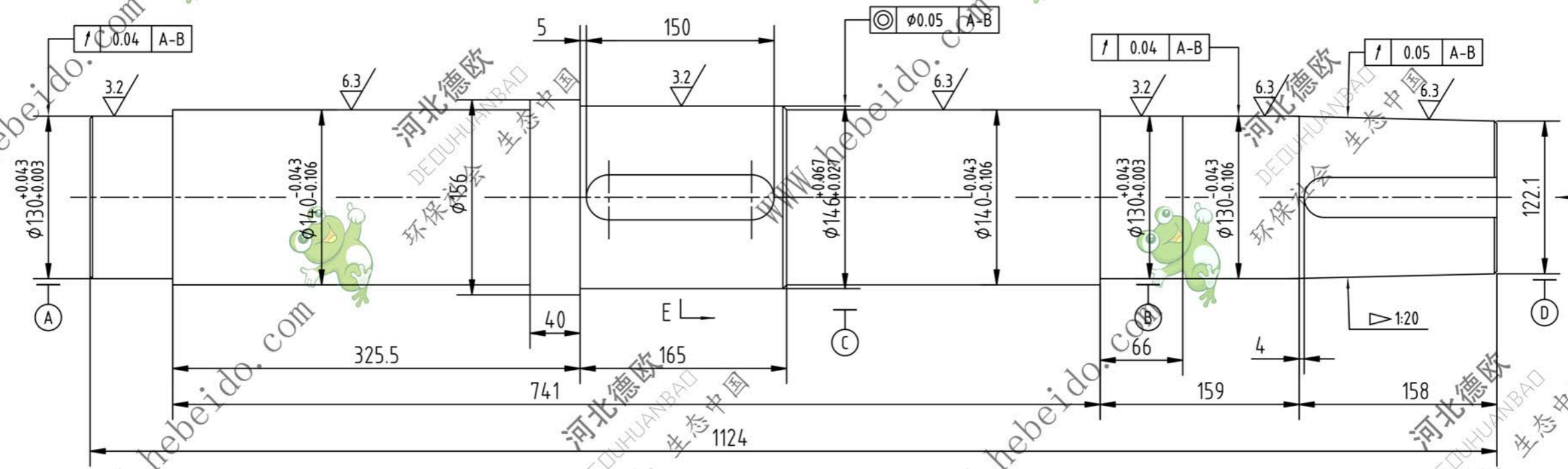


MSR500-02-05

其余  $\nabla 12.5$



技术要求

1. 调质处理：HRC26-31;
2. 未注倒角2x45°;
2. 本轴为刮板机左装轴。

					主 轴			MSR500-02-05	
标记	处数	分区	更改文件号	签名	年月日				
设计	李连通		标准化			阶段标记	重量	比例	
审核	秦海波		批准				130	1:4	
工艺	刘飞		日期			共 张	第 张		

