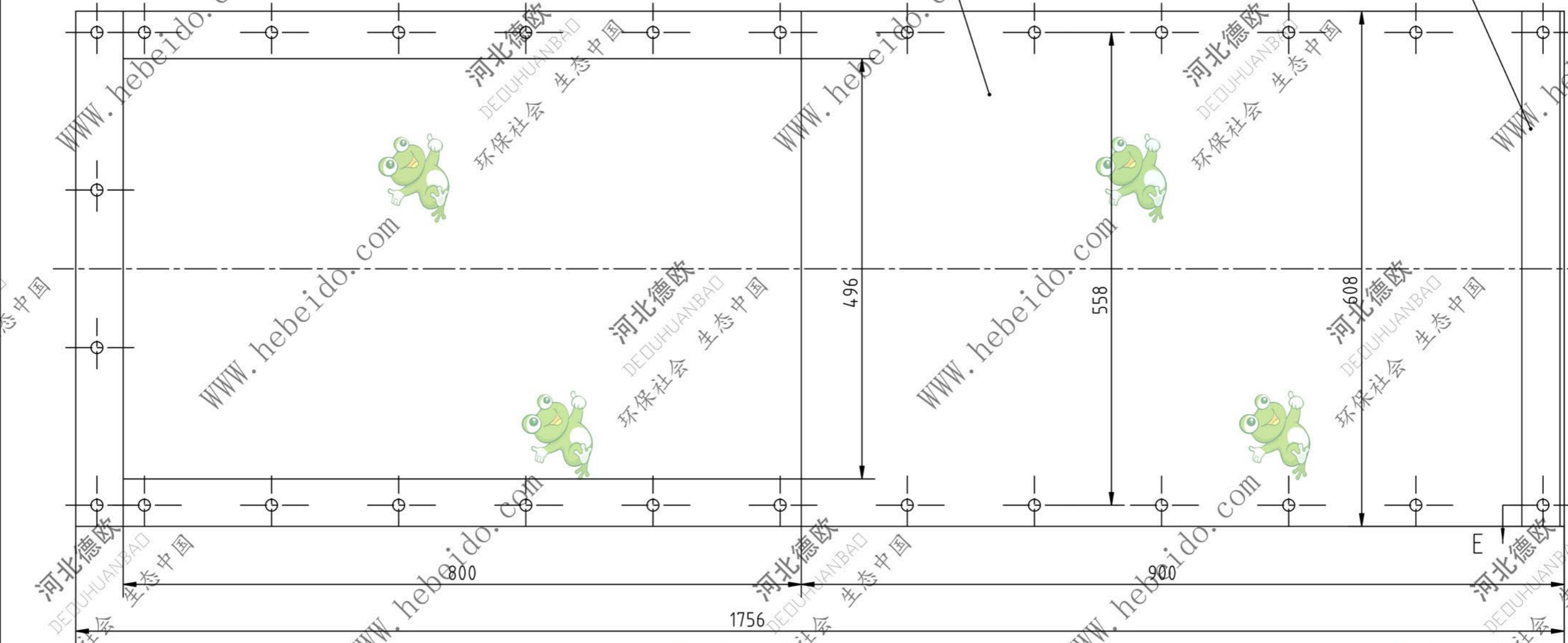
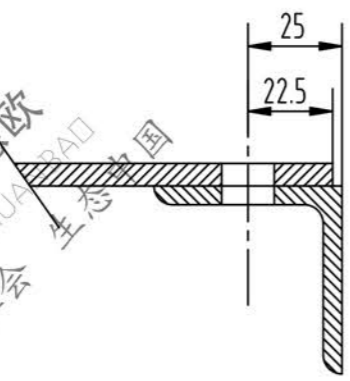


MSR500-02-12-3



E - E



2	MS500-02-12-3-2	角钢法兰	1	Q235 5#角钢	2.29	2.29	
1	MS500-02-12-3-1	底板	1	Q235 6mm钢板	31.5	31.5	
序号	代号	名称	数量	材料	单件重量	总计重量	备注
底板复合件					MSR500-02-12-3		
复合件							
标记	处数	分区	更改文件号	签名	年月日		
设计	李连通	标准化				阶段标记	重量 比例
审核	秦海波	批准				33.8	1:5
工艺	刘飞	日期				共张	第张

