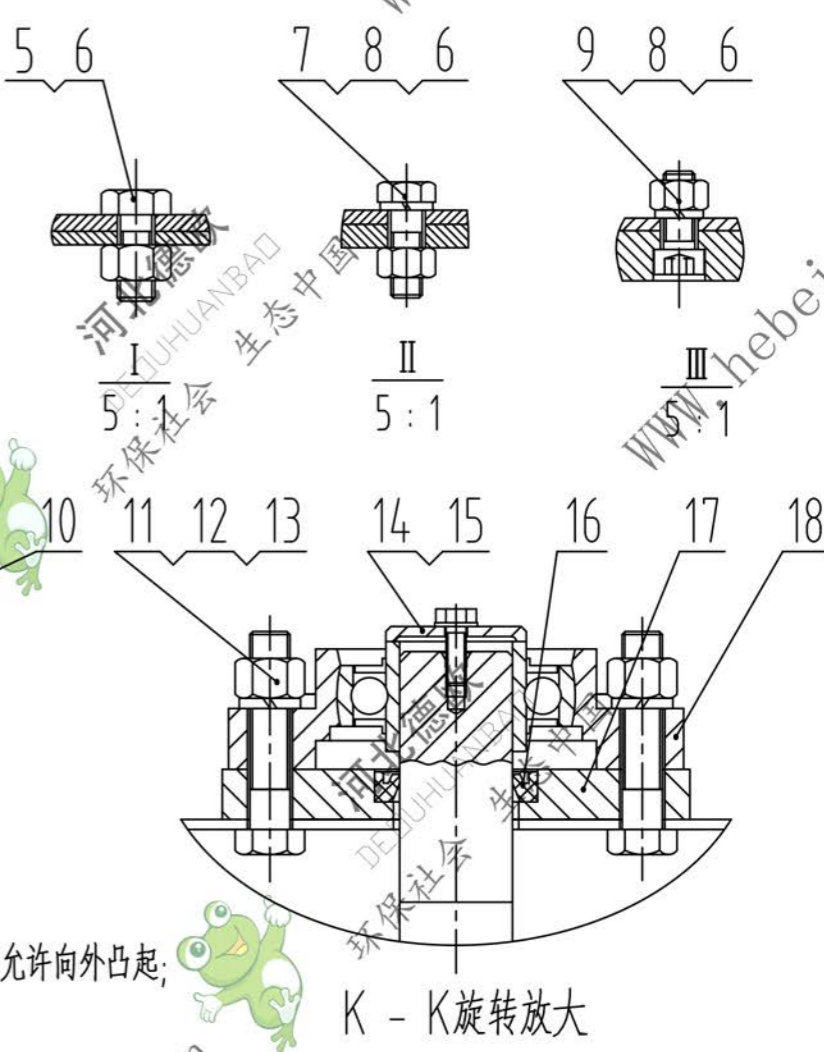
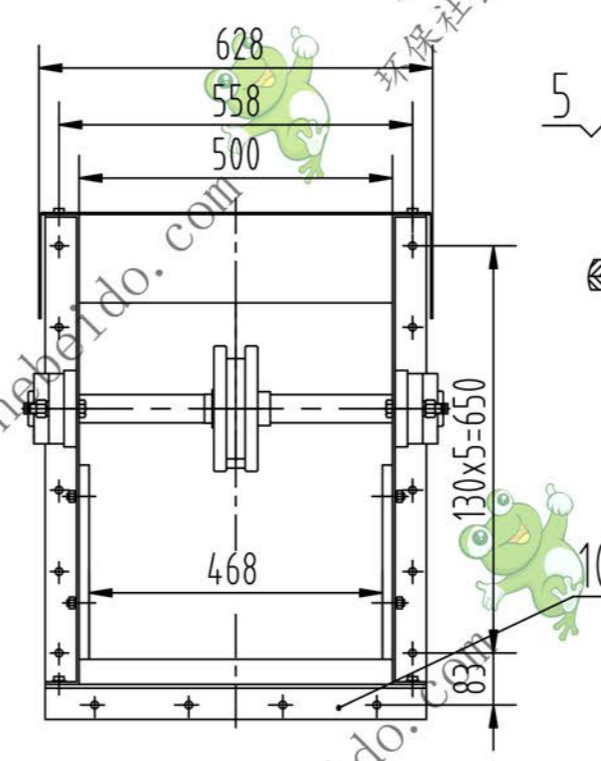
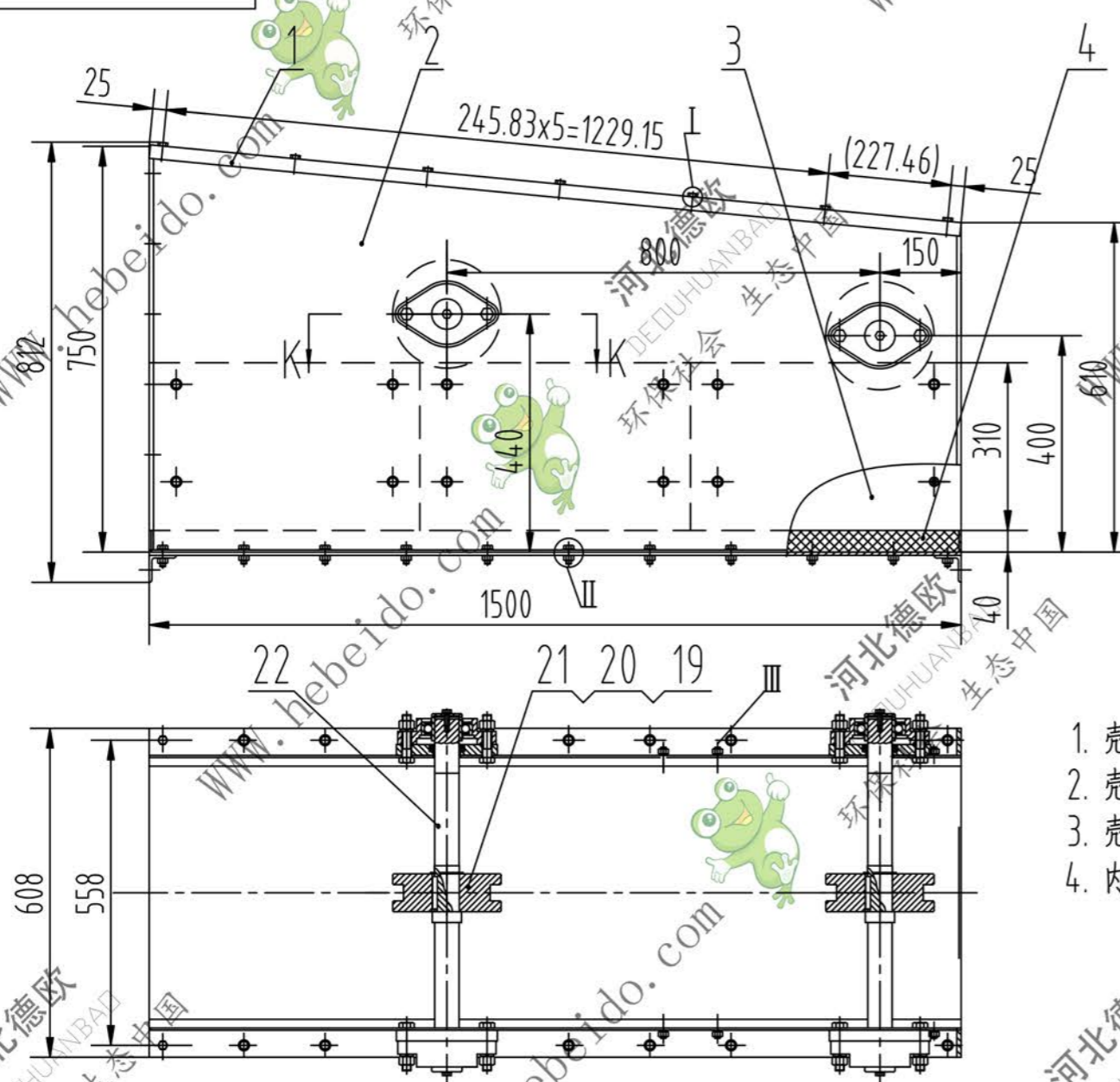


MSR500-03-00



技术要求

- 壳体两端法兰面的平面度为1.5mm;
- 壳体两端法兰面与机壳对称平面的垂直度为2mm;
- 壳体侧板表面任意1m长范围内的平面度为2mm,且只允许向外凸起;
- 内外表面涂防锈漆一层,外表面再涂色漆一层;

22	MSR500-02-09	托轮轴	2	45	8.27	8.27
21	GB894.1-86	挡圈 48	2	65Mn		
20	MSR500-02-11	平键 14x9x63	2	45	0.06	0.06
19	MSR500-02-10	托轮	2	HT250	20	20
18	GB7810-87	带座轴承 FL309	4		1.65	3.3
17	MSR500-02-07	带座轴承密封板	4	HT200	1.6	3.2
16	HG4-692-87	油封 PD45x70x12	4			
15	GB5781-86	螺栓 M10x25	4		0.018	0.036
14	MSR500-02-08	托轮轴压盖	4	45	0.1	0.2
13	GB93-87	弹垫 16	8			
12	GB6170-86	螺母 M16	8		0.034	0.136
11	GB5781-86	螺栓 M16x50	8		0.09	0.36
10	MSR500-03-04	底板复合件	1	组件	33.14	33.14

9	GB70-86	螺栓 M10x30	24			
8	GB93-87	弹垫 10	58	65Mn		
7	GB5781-86	螺栓 M10x30	34			
6	GB6170-86	螺母 M10	72			
5	GB5781-86	螺栓 M10x25	14			
4		铸石垫板 δ=30	6	铸石		
3	MSR500-03-03	侧面衬板	6	白口铸铁	15.5	93
2	MSR500-03-02	侧板复合件	2	组件	40.6	81.2
1	MSR500-03-01	上盖	1	Q235 3mm钢板	23.6	23.6

序号	代号	名称	数量	材料	单件	总计	备注
					重量	重量	
							MSR500-03-00
							装配图
					阶段标记	重量	比例
						285	1:12
					共张	第张	

