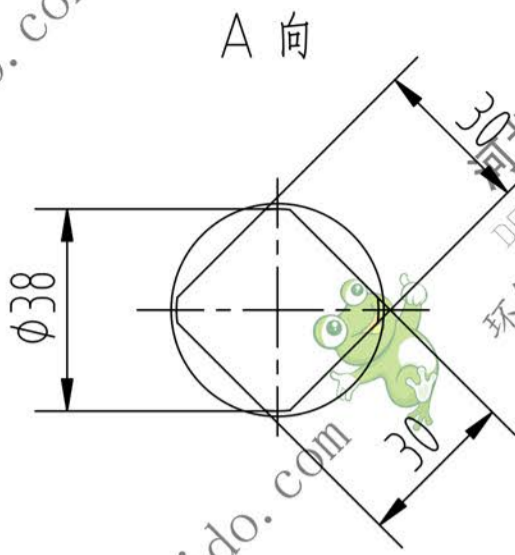
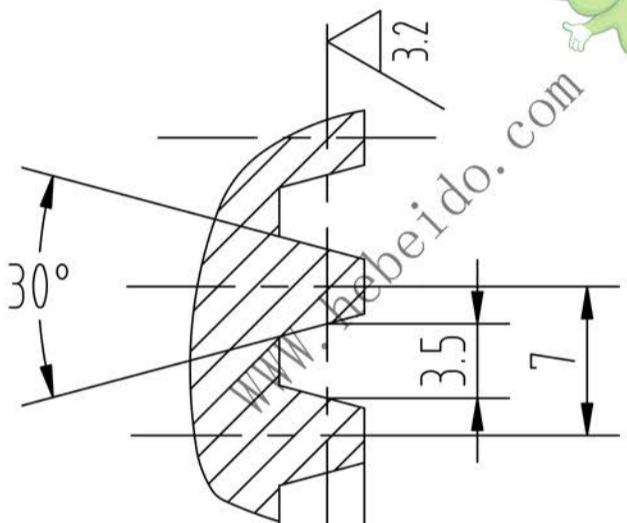


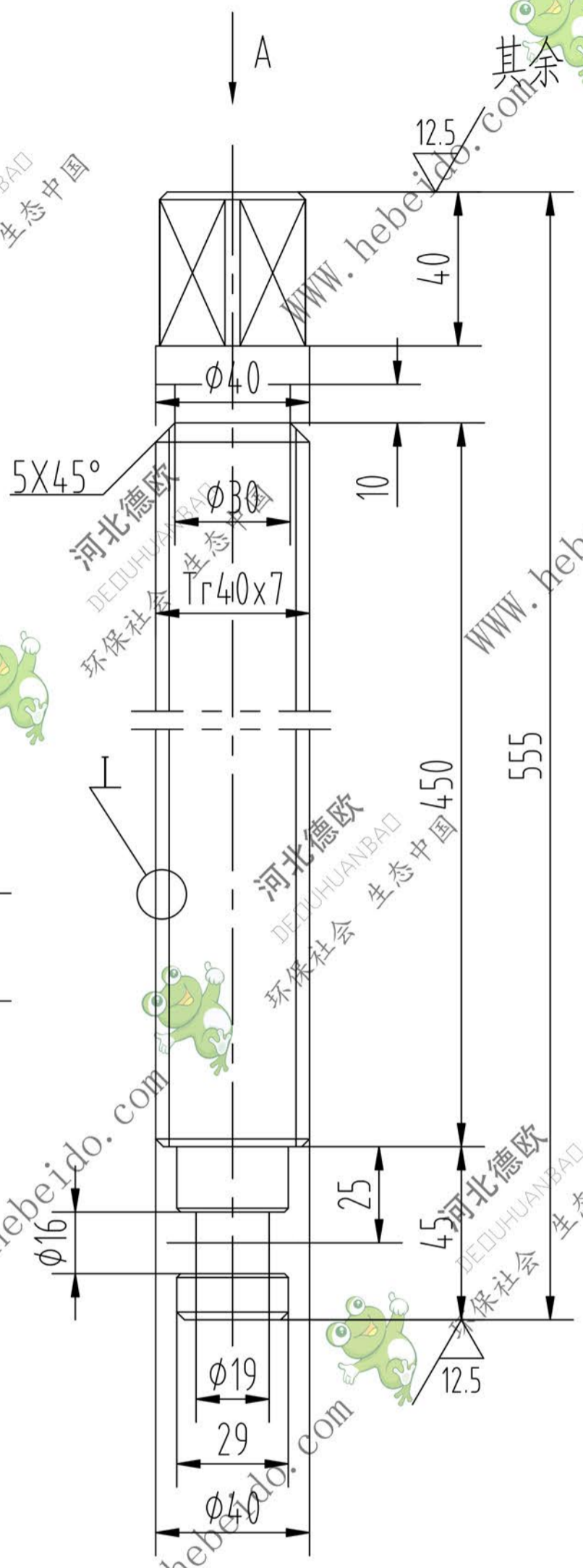
MSR500-05-01



I
2:1



$\phi 32_{-0.05}^{+0.075}$
 $\phi 36.5$
 $\phi 40_{-0.05}^{+0.075}$



技术要求

1. 调质处理 HRC26-32;

						丝 杆			MSR500-05-01		
						45#					
标记	处数	分区	更改文件号	签名	年月日	阶段标记	重量	比例	德欧环保 DEOUHUANBAO 环保社会 生态中国		
设计	李连通		标准化								
审核	秦海波		批准			共 张		第 张			
工艺	刘飞		日期								