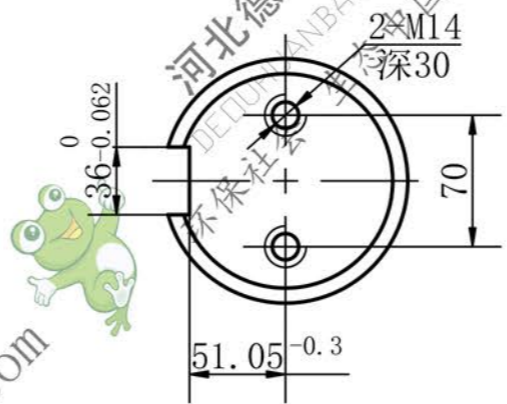
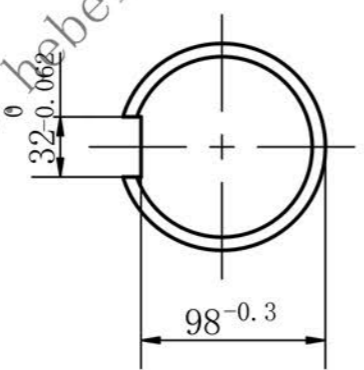
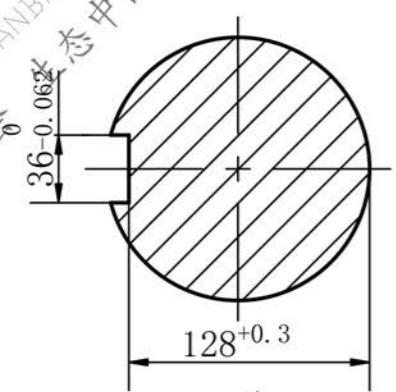
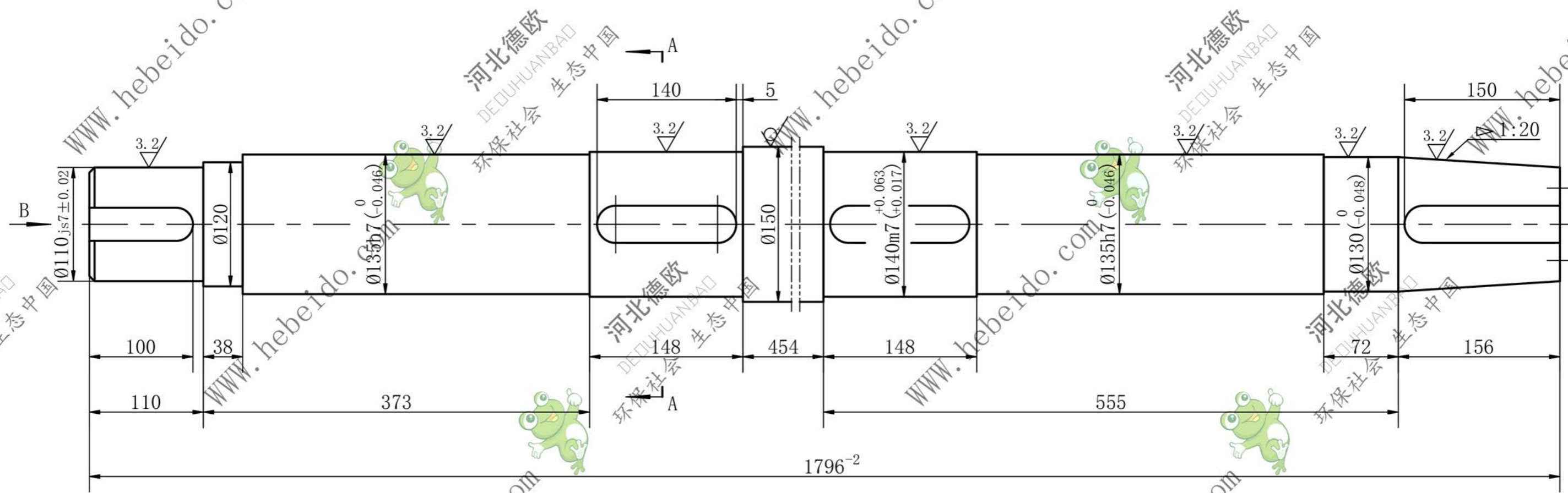


| | |
|------|-----------|
| 粗糙度 | 其余 12.5/√ |
| 热处理 | |
| 表面处理 | |



B 向

C 向

- 技术要求
1. 调质HB229~269。
 2. 未注倒角2×45°。
 3. 未注圆角R1.5。
 4. 两36×140键槽应一次装夹加工，以保证其同步。
- 注：因外购逆止器尺寸不确定(不同厂家有别)轴端0110×10尺寸可能有变,应在购回逆止器后再相配加工。

| | | | | | | | |
|----|-----|-------|----|-------------|-------|-----------------|------|
| | | | | 通用技术条件 | | NBH300H-02-0504 | |
| | | | | JB / ZQ4000 | | | |
| 标记 | 处数 | 更改文件号 | 签字 | 日期 | 图样标记 | | 重量 |
| 设计 | | | | | 头 轴 | | 202 |
| 制图 | 李连通 | 标准化 | | | 共 张 | | 第 张 |
| 审核 | 秦海波 | 审定 | | | 材料:45 | | 件数:1 |
| 工艺 | 刘飞 | 批准 | | | | | |
| | | | | | | 德欧环保 生态中国 | |

70