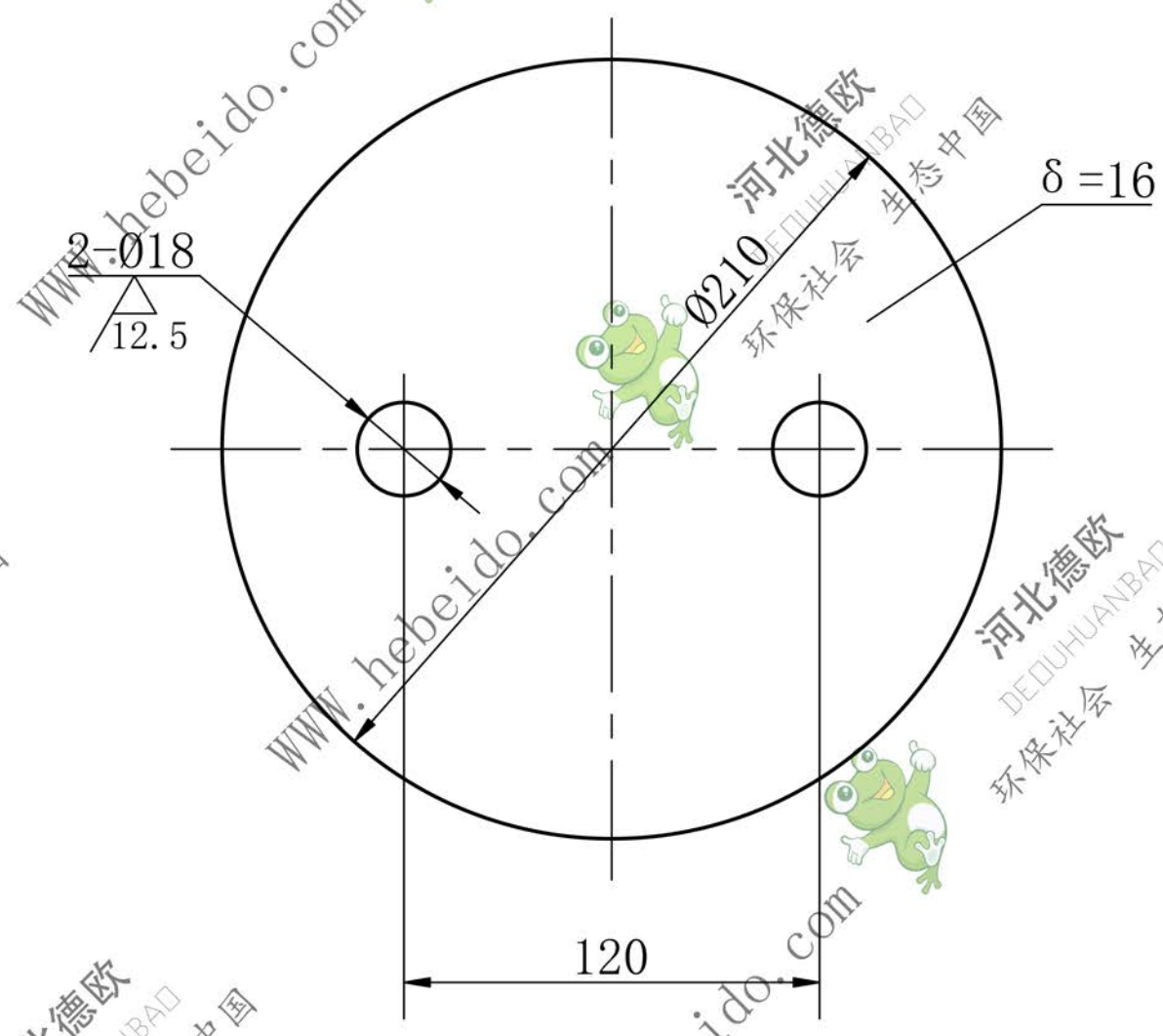


粗糙度	其余 $\sqrt{0.1}$
热处理	
表面处理	



71

					通用技术条件		NBH450H-02-0507					
					JB / ZQ4000							
标记处数	更改文件号	签字	日期	头轴端压盖			图样标记	重量	比例			
设计		标准化						4.3	1:2			
制图	李连通	审定					共	张	第	张		
审核	秦海波	批准										
工艺	刘飞	日期										
					材料: Q235-A		件数: 2		德欧环保 DEOUHUAO 环保社会 生态中国			