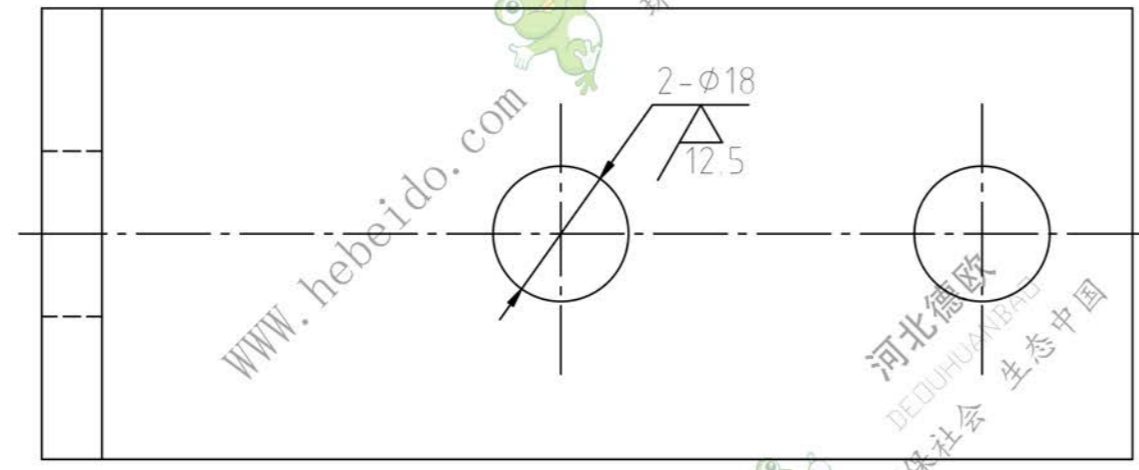
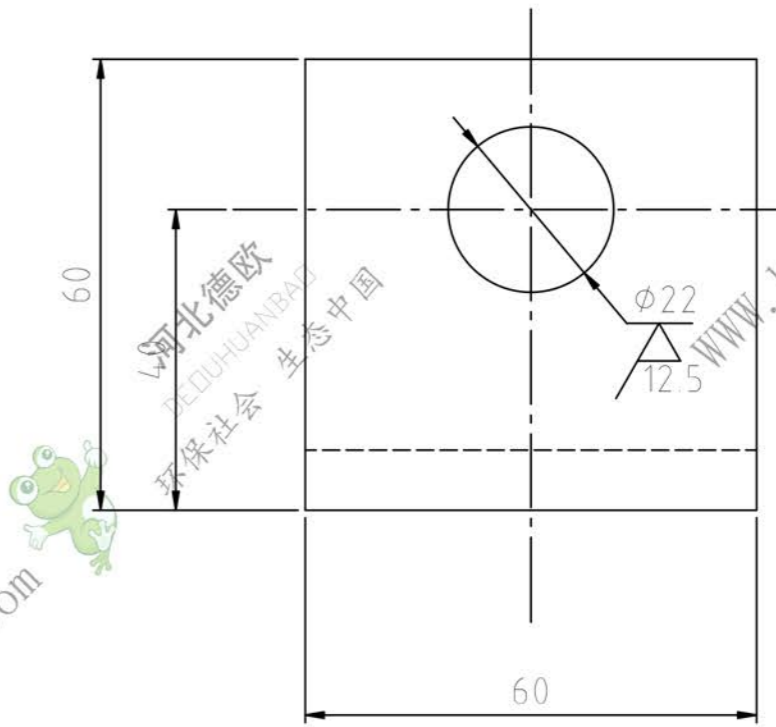
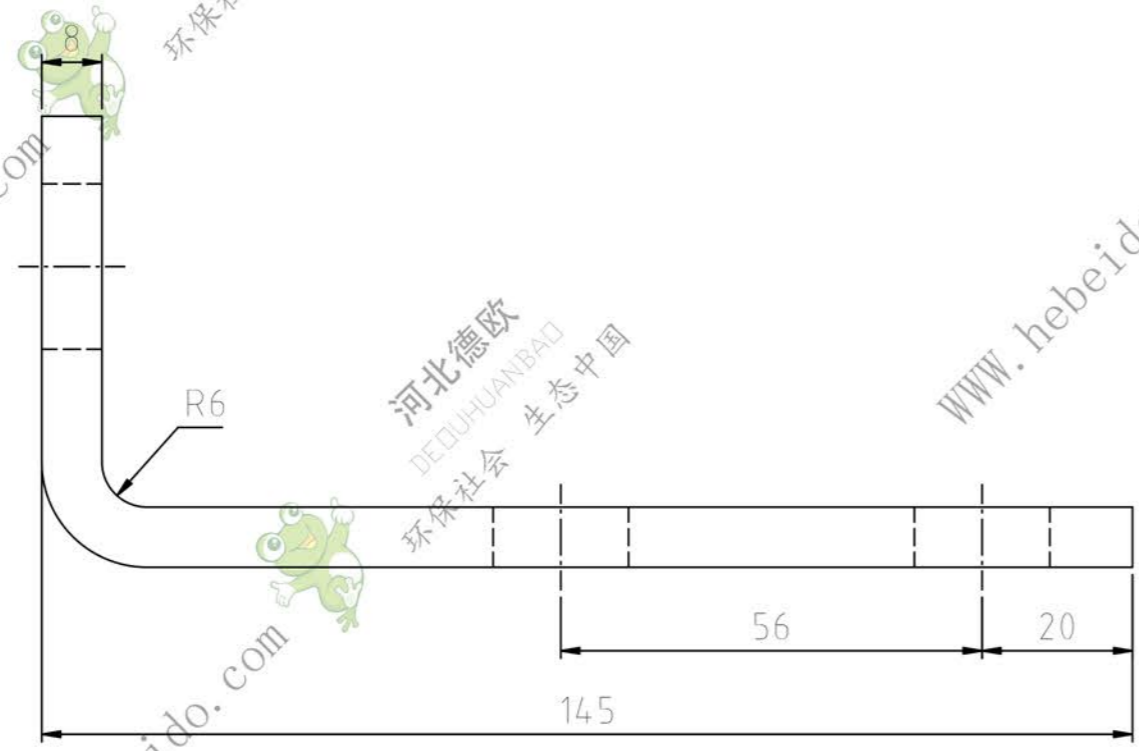


软盘号

CAD

周边



会签

描图

描校

旧底图登记号

底图登记号

				磁盘号			
				支座		2Sb16_3	
						图纸标记	
标记处数更改文件号签字日期				Q235-A		0.729g	1:1
设计	李连通	描图				共张	
制图	刘飞	标准化				第张	
审校	秦海波	批准				德欧环保	
日期						环保社会 生态中国	